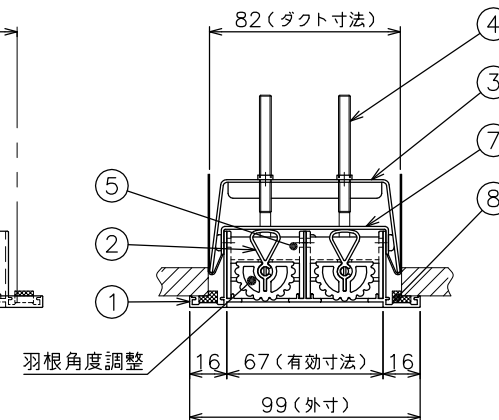
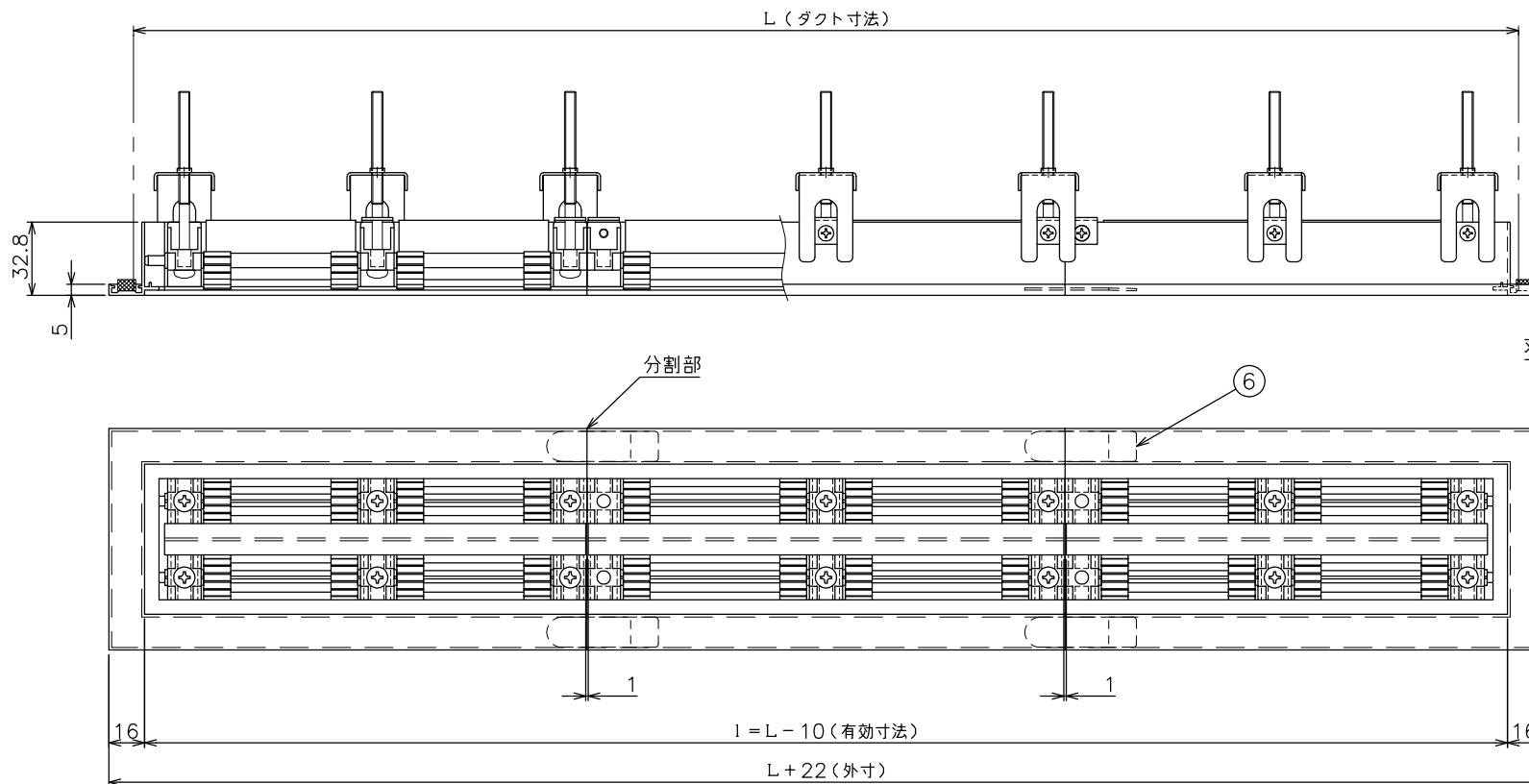


番号	名称	仕様	備考
1	額縁	アルミ形材 t = 1.2	JIS H 4100
2	羽根	アルミ形材 t = 1.2	JIS H 4100
3	取付ブラケット	鋼板 t = 1.2	JIS G 3302
4	取付ビス	M5 × 80	
5	羽根受台	樹脂	
6	接続用差込板	鋼板 t = 1.0	JIS G 3302
7	補強板	鋼板 t = 1.2	JIS G 3302
8	パッキン	スポンジパッキン	

No	ダクト寸法	有効寸法	台数
	L	l	
1			
2			
3			
4			
5			



仕様

表面処理 メラミン焼付塗装

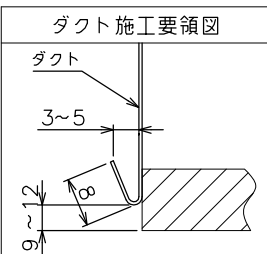
御指定色

最小寸法 L ≥ 300

L ≤ 2000 : 一体型

2001 ≤ L ≤ 4000 : 二分割型

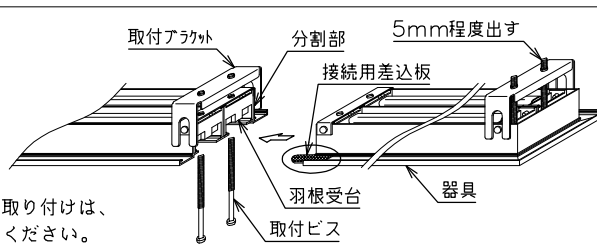
2001以降、Lが2000増す毎に分割数が1増えます



取付ブラケット取り付け要領

1. 取付ビスを羽根受台の穴へ通します。
2. 取付ブラケットに取付ビスが5mm程度出るくらいまで締めこみます。

※分割型器具の分割部分の取付ブラケットの取り付けは、接続用差込板が無い側のみ取り付け御施工ください。



品名	BL-D型ラインディフューザー	承認	設計	作成日
型式		丹野	佐久間	2017.02.24
種別	ラインディフューザー			
図番	ABL - 00002 B			