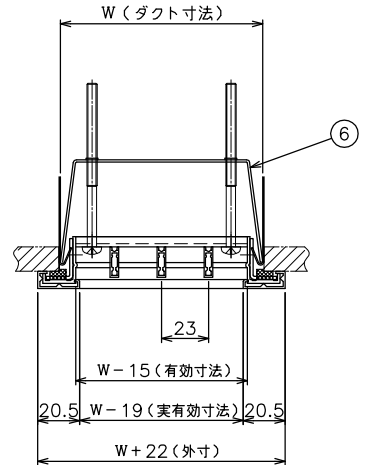
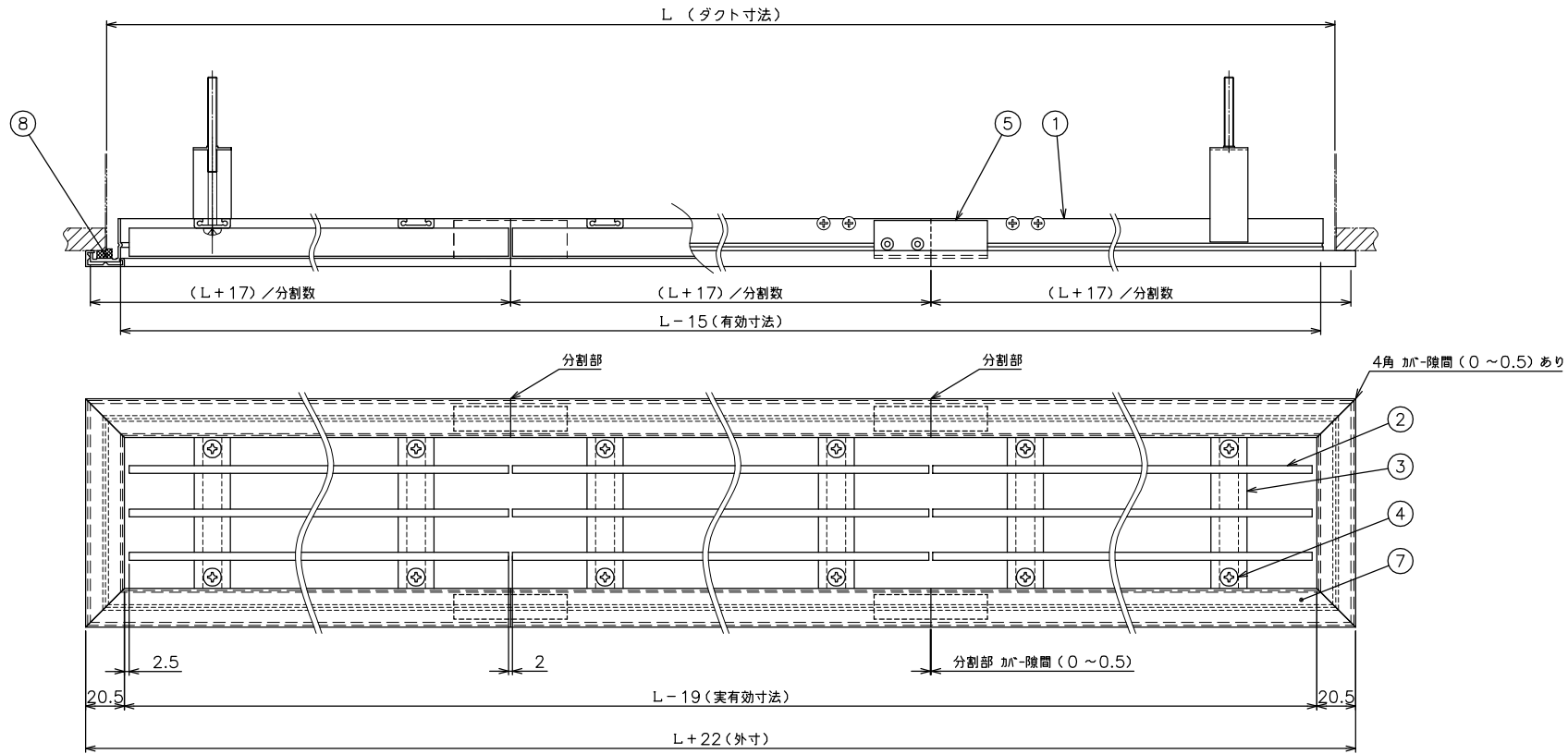


番号	名称	仕様	備考
1	額縁	アルミ形材 t = 1.3	JIS H 4100
2	羽根	アルミ形材	JIS H 4100
3	補強	アルミ形材	JIS H 4100
4	取付ビス	M5 × 80	
5	連結ブラケット	鋼板 t = 1.6	JIS G 3302
6	取付ブラケット	鋼板 t = 1.2	JIS G 3302
7	結露防止カバー	塩化ビニル	
8	パッキン	スポンジパッキン	

No	番手	ダクト寸法	台数
	#	L	
1			
2			
3			
4			
5			



#	W	有効寸法	羽根数
1	31	16	0
2	48	33	1
3	65	50	1
4	82	67	2
5	99	84	3
6	116	101	4
8	133	118	4
10	150	135	5
12	167	152	6
14	184	169	7
16	201	186	7
18	218	203	8
20	235	220	9

注) 使用条件によっては、結露が発生する可能性があります。

仕様

表面処理 メラミン焼付塗装

御指定色

結露防止カバー 透明

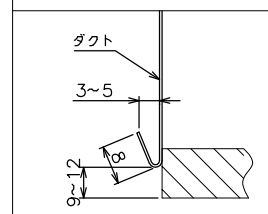
最小寸法 : L ≥ 200

L ≤ 2000 : 一体型

2001 ≤ L ≤ 4000 : 二分割型

2001以降、Lが2000増す毎に分割数が1増えます

ダクト施工要領図



品名	CL型ラインディフューザー 結露防止カバー付	承認	丹野	設計	佐久間	作成日	2014.04.02
型式	結露防止型						
種別	ラインディフューザー						
図番	ACL - 00021						