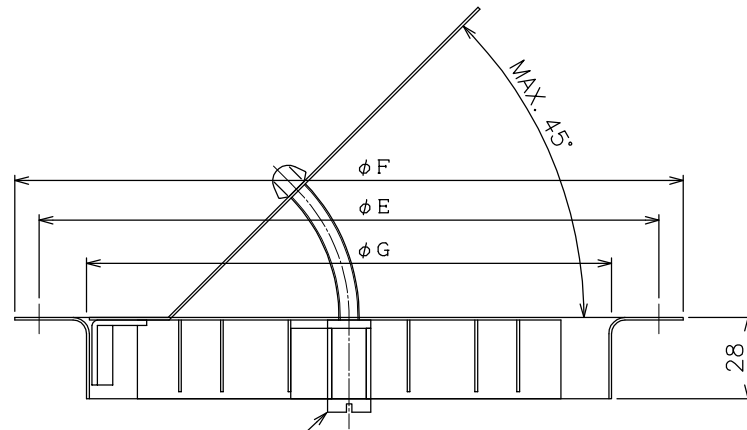
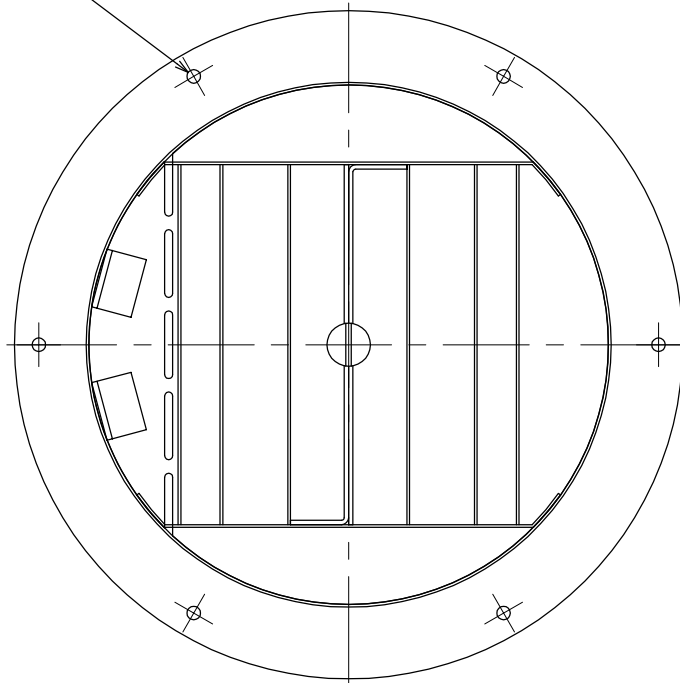


No	G	E	F	数量
12.5	119	154	172	
15	144	179	197	
20	194	229	247	
25	244	279	297	
30	294	329	347	
35	344	379	397	
37.5	369	402	422	
40	394	433	450	
45	444	483	500	



ダンパー操作軸

φ5 (取付穴)



仕様

材質 : 鋼板製 t = 0.8 以上

表面処理 : 黒色防錆塗装又は、黒色亜鉛メッキ鋼板

品名	SE D	承認	設計	作成日
型式		丹野	佐久間	2017.08.28
種別	シーリングディフューザー			
図番	ADF - 00902 A			