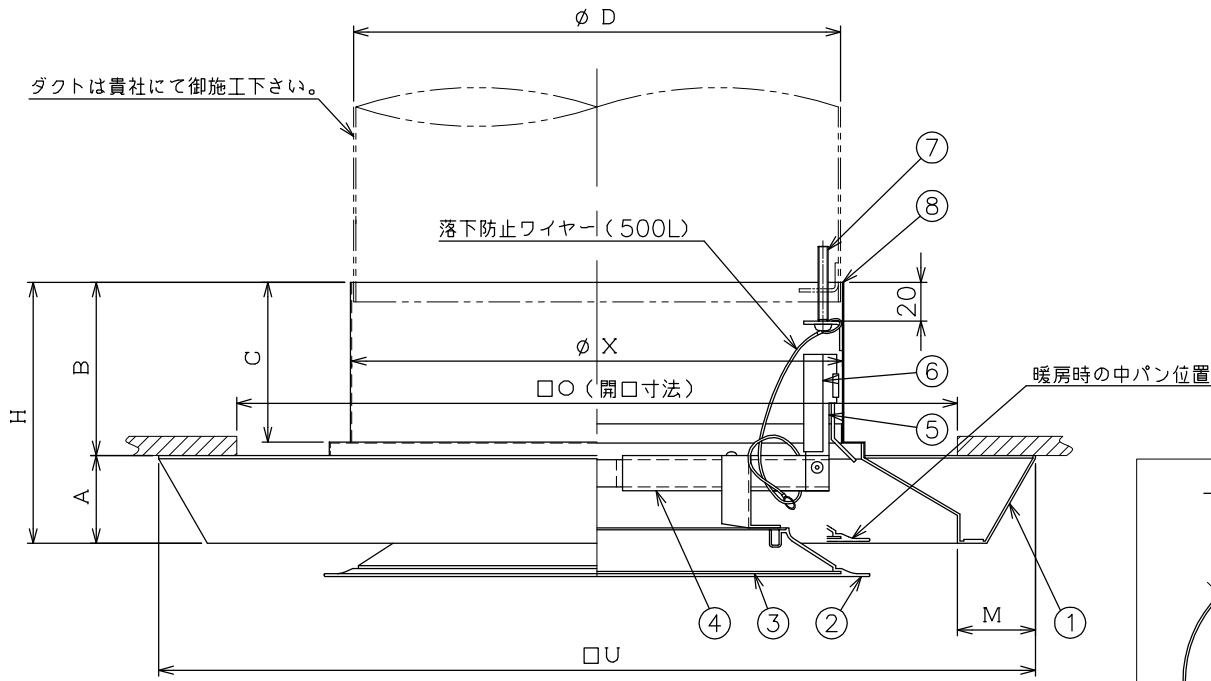
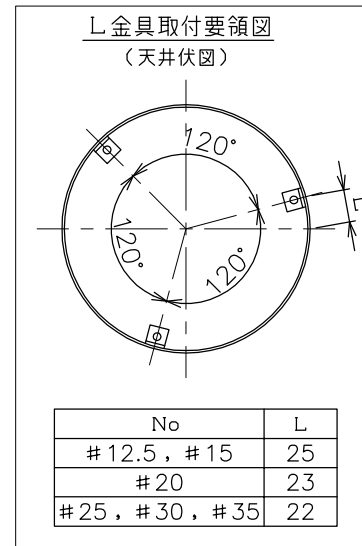


No	U	D	X	O	H	A	B	C	M	数量
12.5	325	125	127	245	134	45	89	82	40	
15	350	150	152	270	134	45	89	82	40	
20	400	200	202	320	134	45	89	82	40	
25	450	250	252	370	134	45	89	82	40	
30	500	300	302	420	134	45	89	82	40	
35	550	350	352	470	134	45	89	82	40	



番号	名称	材質	備考
1	外コーン	アルミ形材 t=1.2	JIS H 4100
2	中パン	アルミ形材 t=1.0	JIS H 4100
3	化粧板	アルミ形材 t=1.5	JIS H 4100
4	三方アーム	アルミ形材 t=2.0	JIS H 4100
5	二段掛け金具	亜鉛板 t=1.6	JIS G 3302
6	スプリングホルダー	鋼板 t=1.0	JIS G 3141
7	取付ビス	M5×35, M5×40	JIS B 1111
8	ネックリング	鋼板 t=0.6	JIS G 3141



仕様

表面処理 フェイス：メラミン焼付塗装

冷暖切替 冷房時：中パン下段取付
暖房時：中パン上段取付

中パン取付方法

下段取付時：中パンのアーム先端の金具を外コーンのネック下部に接触させて強く回転させます。

上段取付時：中パンのアーム先端の金具が外コーンネック部に接触しますから、そのまま強く押し上げ回転させます。

中パン取外し方法

上下に取付けられている中パンを上へ押し上げ、取付時と反対方向に回しますと外れます。

注意事項

- 1：中コーン又は中パンは確実に取付けて下さい
- 2：中コーン又は中パンを取付方向と逆方向に回転させ回らない事を確認して下さい
- 3：中コーン又は中パンを軽く引き下げて落ちない事を確認して下さい
- 4：落下防止ワイヤーは必ず取付けて下さい

品名	EP3型 ディフューザー	承認	設計	作成日
型式	2段式	丹野	佐久間	2013.08.22
種別	シーリングディフューザー			
図番	ADF - 01301			

