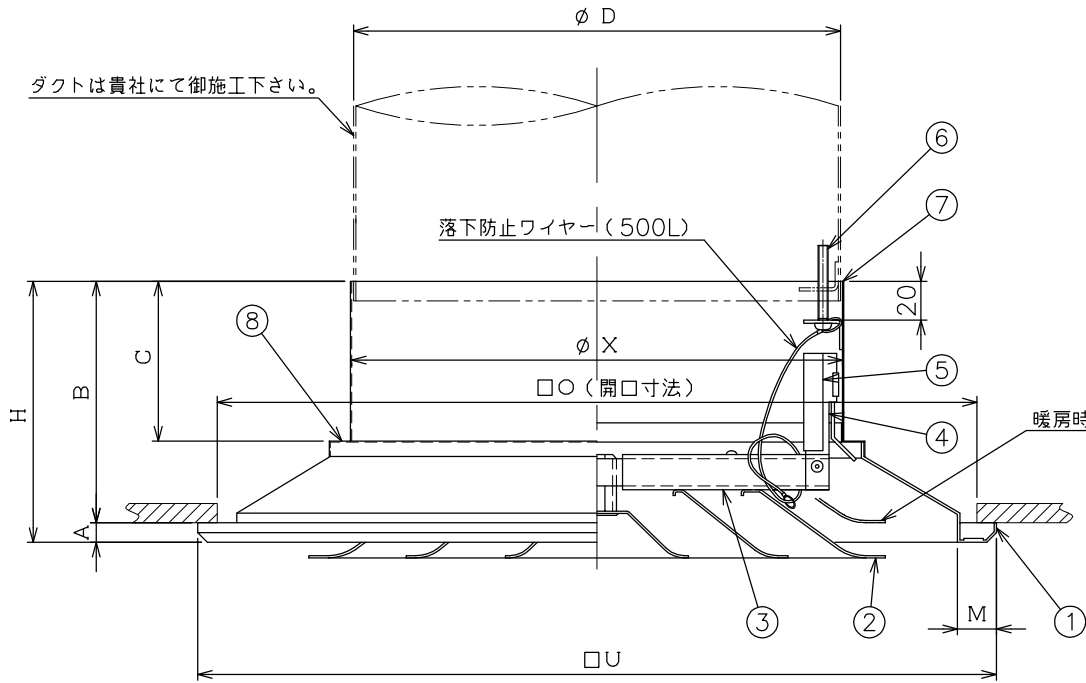
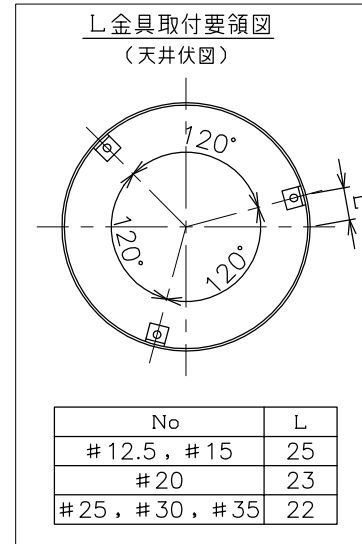


No	U	D	X	O	H	A	B	C	M	数量
12.5	285	125	127	265	134	10	124	82	20	
15	310	150	152	290	134	10	124	82	20	
20	360	200	202	340	134	10	124	82	20	
25	410	250	252	390	134	10	124	82	20	
30	460	300	302	440	134	10	124	82	20	
35	510	350	352	490	134	10	124	82	20	



番号	名称	材質	備考
1	外コーン	アルミ形材 t=1.2	JIS H 4100
2	中コーン	鋼板 t=0.6	JIS G 3141
3	三方アーム	アルミ形材 t=2.0	JIS H 4100
4	二段掛け金具	亜鉛板 t=1.6	JIS G 3302
5	スプリングホルダー	鋼板 t=1.0	JIS G 3141
6	取付ビス	M5×35, M5×40	JIS B 1111
7	ネックリング	鋼板 t=0.6	JIS G 3141
8	天板	鋼板 t=0.6	JIS G 3141



**仕様**

表面処理 フェイス：メラミン焼付塗装

冷暖切替 冷房時：中コーン下段取付  
暖房時：中コーン上段取付

**中コーン取付方法**

下段取付時：中コーンのアーム先端の金具を外コーンのネック下部に接触させて強く回転させます。

上段取付時：中コーンのアーム先端の金具が外コーンネック部に接触しますから、そのまま強く押し上げ回転させます。

**中コーン取外し方法**

上下に取付けられている中コーンを上に押し上げ、取付時と反対方向に回しますと外れます。

**注意事項**

- 1：中コーン又は中パンは確実に取付けて下さい
- 2：中コーン又は中パンを取付方向と逆方向に回転させ回らない事を確認して下さい
- 3：中コーン又は中パンを軽く引き下げて落ちない事を確認して下さい
- 4：落下防止ワイヤーは必ず取付けて下さい

品名	E2型 ディフューザー	承認	設計	作成日
型式	2段式	丹野	佐久間	2013.08.22
種別	シーリングディフューザー			
図番	ADF - 01001			